

Inspiron 20

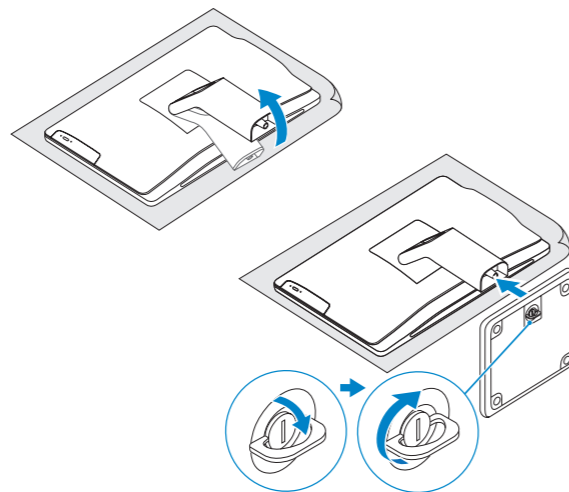
Quick Start Guide

快速入门指南
快速入門指南
クイックスタートガイド
빠른 시작 안내서



1 Install the stand

安装机架 | 安裝腳架
スタンドを取り付ける | 스탠드 설치



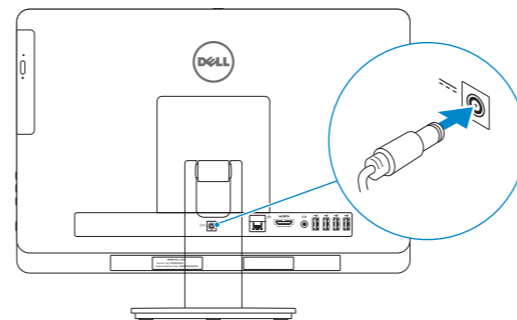
2 Set up the keyboard and mouse

设置键盘和鼠标
設定鍵盤和滑鼠
キーボードとマウスをセットアップする
키보드와 마우스 설정

See the documentation that shipped with the keyboard and mouse.
请参阅键盘和鼠标随附的文档。
請參閱鍵盤與滑鼠隨附的說明文件。
キーボードとマウス付属のマニュアルを参照。
키보드 및 마우스와 함께 제공된 문서를 참조하십시오.

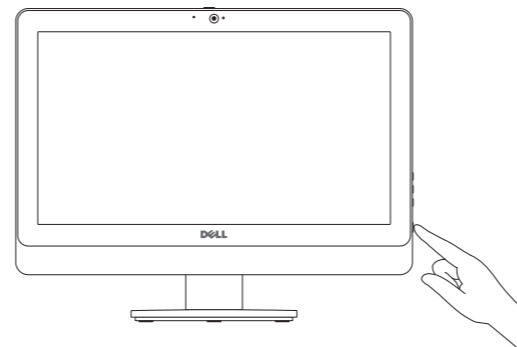
3 Connect the power adapter

连接电源适配器 | 連接電源變壓器
電源アダプタを接続する | 전원 어댑터를 연결합니다



4 Press the power button

按下电源按钮 | 按下電源按鈕
電源ボタンを押す | 전원 단추를 누릅니다



5 Finish Windows setup

完成 Windows 设置 | 完成 Windows 設定
Windows 세팅업업을 종료하는 | Windows 설정을 마칩니다



Enable security and updates

启用安全与更新
啓用安全性與更新
セキュリティとアップデートを有効にする
보안 및 업데이트를 활성화합니다



Connect to your network

连接网络
連接網路
네트워크에 접속하는
네트워크에 연결합니다



Sign in to your Microsoft account or create a local account

登录您的 Microsoft 帐户或创建本地帐户
登入您的 Microsoft 帳號或建立本地帳號
Microsoft アカウントにサインインする、またはローカルアカウントを作成する
Microsoft계정에 로그인하거나로컬계정을 만듭니다

Explore resources

浏览资源 | 探索資源
리소스를 검색하는 | 리소스 탐색



Help and Tips

帮助与提示 | 說明與秘訣
ヘルプとヒント | 도움말 및 팁



My Dell

我的 Dell | 我的 Dell
마이델 | 마이 델

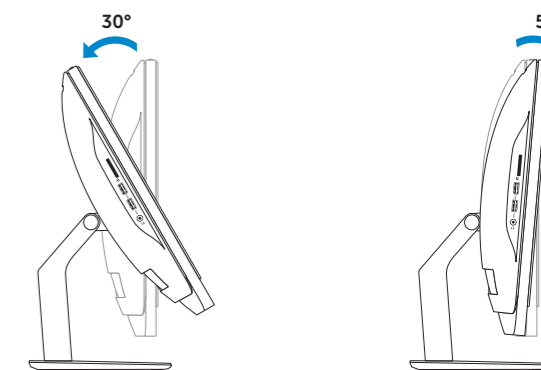


Register your computer

注册计算机 | 註冊您的電腦
컴퓨터를 등록하는 | 컴퓨터 등록

Tilt

倾斜 | 傾斜
傾기 | 기울기



Product support and manuals

产品支持与手册
 產品支援與手冊
 製品サポートとマニュアル
 제품 지원 및 설명서

Contact Dell

与 Dell 联络 | 與 Dell 公司聯絡
 デルへのお問い合わせ | Dell사에 문의합니다

Regulatory and safety

管制和安全 | 管制與安全
 認可と安全性 | 규정 및 안전

Regulatory model and type

管制型号和类型
 安規型號與類型
 認可モデルと認可タイプ
 규정 모델 및 유형

Computer model

计算机型号 | 電腦型號
 コンピュータモデル | 컴퓨터 모델

dell.com/support

dell.com/support/manuals

dell.com/windows8

dell.com/contactdell

dell.com/regulatory_compliance

W09B

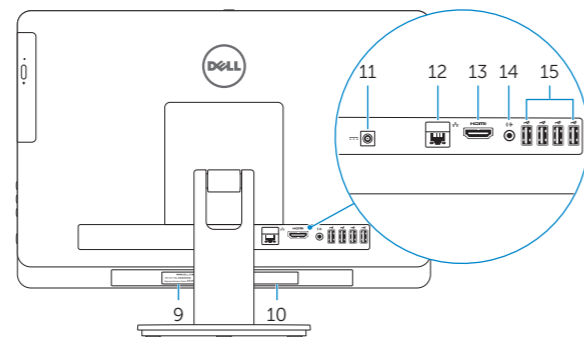
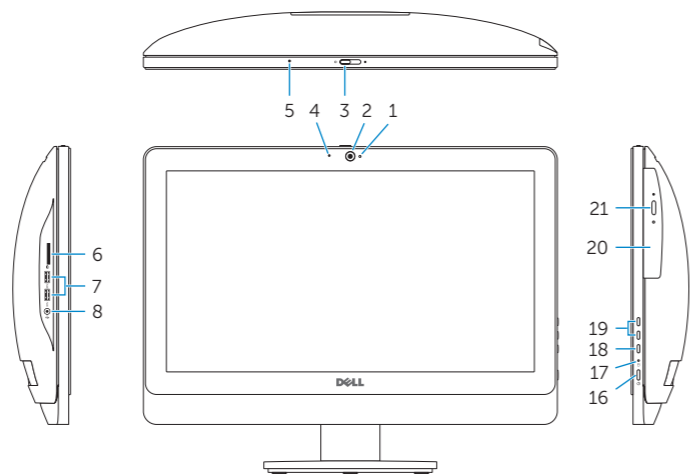
W09B001

Inspiron 20 Model 3048/

Inspiron 20 Model 3048 系列

Features

功能 | 功能 | 外觀 | 기능



1. Camera-status light
2. Camera
3. Camera-cover latch
4. Microphone (non-touchscreen computer only)
5. Microphone (touchscreen computer only)
6. Media-card reader
7. USB 3.0 ports (2)
8. Headset port
9. Service Tag
10. Regulatory label

11. Power-adapter port
12. Network port
13. HDMI port
14. Audio-out port
15. USB 2.0 ports (4)
16. Power button
17. Hard-drive activity light
18. Display off/on button
19. Brightness-control buttons (2)
20. Optical drive
21. Optical-drive eject button

1. 攝影機狀態指示燈
2. 攝影機
3. 攝影機蓋門鎖
4. 麥克風 (僅限非觸控螢幕電腦)
5. 麥克風 (僅限觸控螢幕電腦)
6. 媒體讀卡器
7. USB 3.0 連接埠 (2)
8. 耳麥連接埠
9. 服務標籤
10. 法規標籤
11. 電源變壓器連接埠
12. 網路連接埠

13. HDMI 連接埠
14. 音效輸出連接埠
15. USB 2.0 連接埠 (4)
16. 電源按鈕
17. 硬碟機活動指示燈
18. 顯示器關閉/開啓按鈕
19. 亮度控制按鈕 (2)
20. 光碟機
21. 光碟機退出按鈕

1. 카메라 상태 표시등
2. 카메라
3. 카메라 덮개 래치
4. 마이크(터치 스크린 컴퓨터 제외)
5. 마이크(터치 스크린 컴퓨터용)
6. 미디어 카드 판독기
7. USB 3.0 포트(2개)
8. 헤드셋 포트
9. Service Tag(서비스 태그)
10. 규정 라벨
11. 전원 어댑터 포트
12. 네트워크 포트

13. HDMI 포트
14. 오디오 출력 포트
15. USB 2.0 포트(4개)
16. 전원 버튼
17. 하드 드라이브 작동 표시등
18. 디스플레이 끄기/켜기 버튼
19. 밝기 제어 단추(2개)
20. 광학 드라이브
21. 광학 드라이브 꺼내기 버튼

1. 摄像头状态指示灯
2. 摄像头
3. 摄像头护盖门锁
4. 麦克风 (仅限非触摸屏计算机)
5. 麦克风 (仅限触摸屏计算机)
6. 介质卡读取器
7. USB 3.0 端口 (2 个)
8. 耳机端口
9. 服务标签
10. 管制标签
11. 电源适配器端口
12. 网络端口

13. HDMI 端口
14. 音频输出端口
15. USB 2.0 端口 (4 个)
16. 电源按钮
17. 硬盘驱动器活动指示灯
18. 开/关显示器按钮
19. 亮度控制按钮 (2 个)
20. 光盘驱动器
21. 光盘驱动器弹出按钮

1. 카메라스태타스라이트
2. 카메라
3. 카메라카버래치
4. 마이크 (터치스크린なしのコンピュータのみ)
5. 마이크 (터치스크린のコンピュータのみ)
6. 미디어카드リーダー
7. USB 3.0 포트 (2)
8. 헤드셋포트
9. 서비스태그
- 10.認可라벨
11. 電源アダプタポート

12. 네트워크포트
13. HDMI 포트
14. 오디오출력포트
15. USB 2.0 포트 (4)
16. 전원버튼
17. 하드드라이브액티비티라이트
18. 디스플레이온/오프버튼
19. 輝度コントロールボタン (2)
20. 옵티컬드라이브
21. 옵티컬드라이브取り出しボタン

